

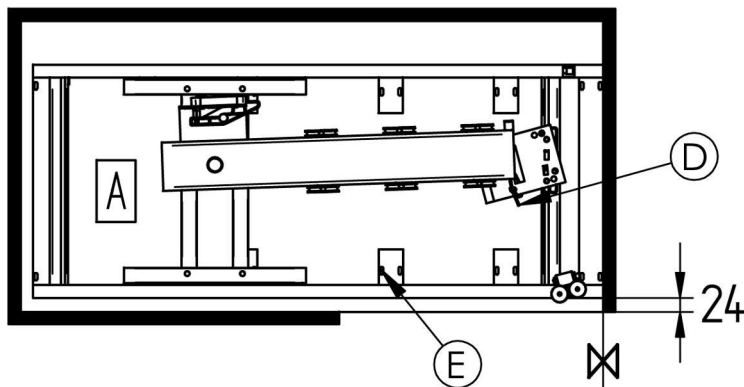
G.L. di GASPERIN LORENZO

CHECKMATE

Tecnologie intelligenti per mobili
Intelligent technologies for furniture

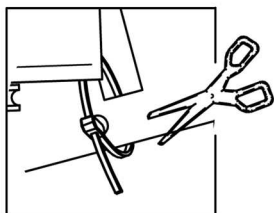
ISTRUZIONI DI MONTAGGIO - FISSAGGIO DEL MECCANISMO

INSTALLATION INSTRUCTIONS - FIXING OF THE MECHANISM / INSTRUCTIONS D'ASSEMBLAGE - FIXAGE DU MECANISME / INSTRUCCIONES DE MONTAJE - FIJACIÓN DEL MECANISMO / MONTAGEANLEITUNG - BEFESTIGUNG DES MECHANISMUS

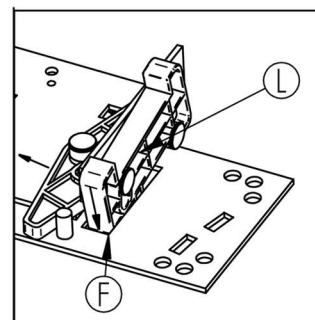


- 1 - Introdurre il meccanismo nella posizione illustrata nella figura (A).
 1 - Introduce the mechanism in the position shown in the picture (A).
 1 - Introduire le mecanisme dans la position illustrée dans l'image (A).
 1 - Introducir el mecanismo en la posición indicada en la figura (A).
 1 - Den Mechanismus wie in der Abbildung (A) aufzeigt einführen.

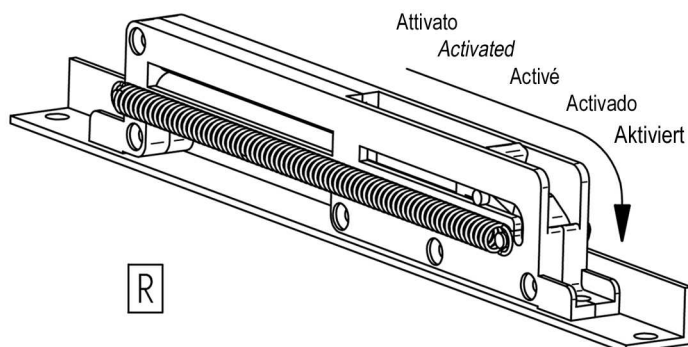
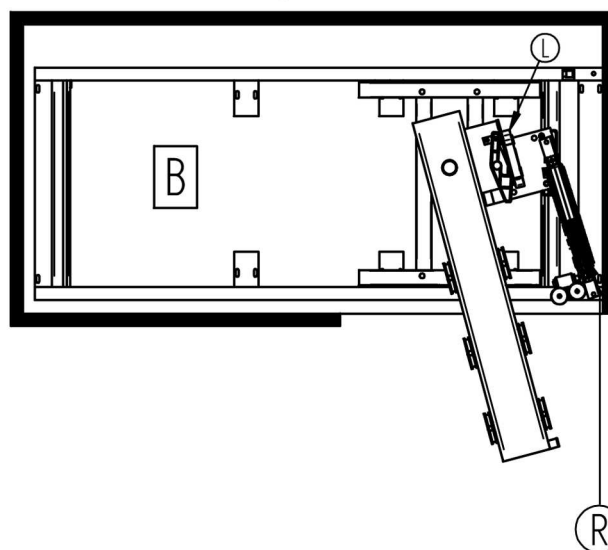
- 2 - Fissarlo al fondo utilizzando le apposite asole (E).
 2 - Fix on the bottom using the slots (E).
 2 - Le fixer au fond en utilisant les fentes de fixation (E).
 2 - Fijarlo en el fondo utilizando las ranuras (E) específicas.
 2 - Selbigen unter Verwendung der dafür vorgesehenen Ösen (E) am Bodenelement befestigen.



- 3 - Eliminare la fascietta di blocco (D).
 3 - Remove the block (D).
 3 - Eliminer le collier de serrage (D).
 3 - Eliminar la brida de bloqueo (D).
 3 - Das Befestigungsband (D) entfernen.



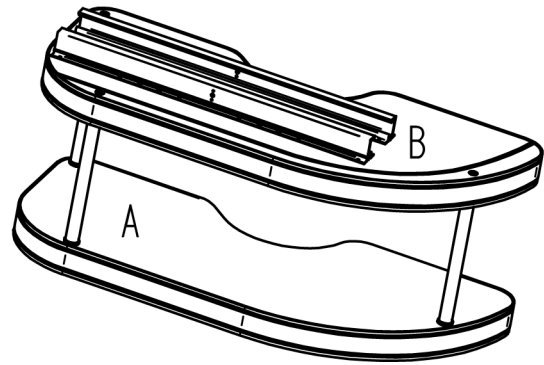
- 4 - Posizionare il braccio del meccanismo come mostrato nella figura (B), inserendo la leva di scambio (L) nella feritoia (F).
 4 - Place the arm of the mechanism as shown in the picture (B), inserting switch lever (L) in the slit (F).
 4 - Positionner le bras du mecanisme comme montré dans l'image (B), en insérant le levier d'aiguillage (L) dans la fente de blocage (F).
 4 - Colocar el brazo del mecanismo como se muestra en la figura (B), introduciendo la palanca de cambio (L) en la ranura (F).
 4 - Den Arm des Mechanismus wie in der Abbildung (B) dargestellt positionieren und den Riegelhebel (L) in die Schlitzöffnung (F) einbringen.



- 5 - Verificare l'attivazione del sistema di autorientro (R).
 5 - Check the activation of the self closing system (R).
 5 - Vérifier l'activation du système de retour automatique (R).
 5 - Comprobar la activación del sistema de autoretorno (R).
 5 - Die Aktivierung des Selbsteinzuges (R) überprüfen.

ISTRUZIONI DI MONTAGGIO - MONTAGGIO DEI RIPIANI
INSTALLATION INSTRUCTIONS - ASSEMBLY OF SHELVES / INSTRUCTIONS D'ASSEMBLAGE - MONTAGE DES TABLETTES/
INSTRUCCIONES DE MONTAJE - MONTAJE DE LOS ESTANTES / MONTAGEANLEITUNG - MONTAGE DER EINLEGEBOEDEN

- Posizionare sui distanziali le rondelle "R"
- Serrare manualmente i distanziali "A" sul piano "A"
- Inserire il piano "B"
- Serrare le viti "V"

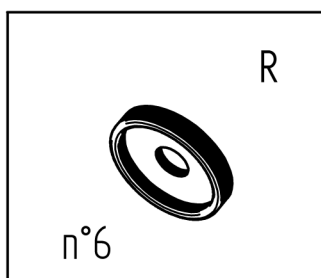
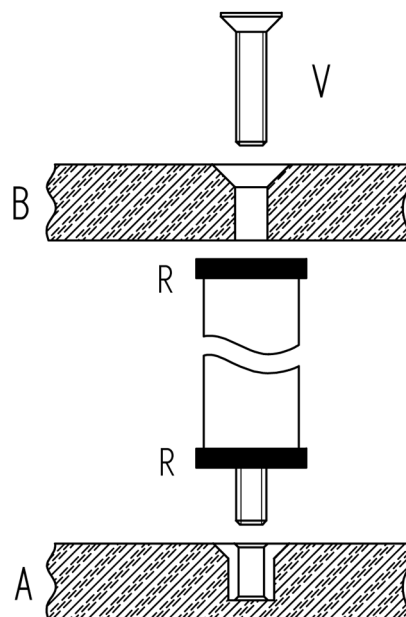
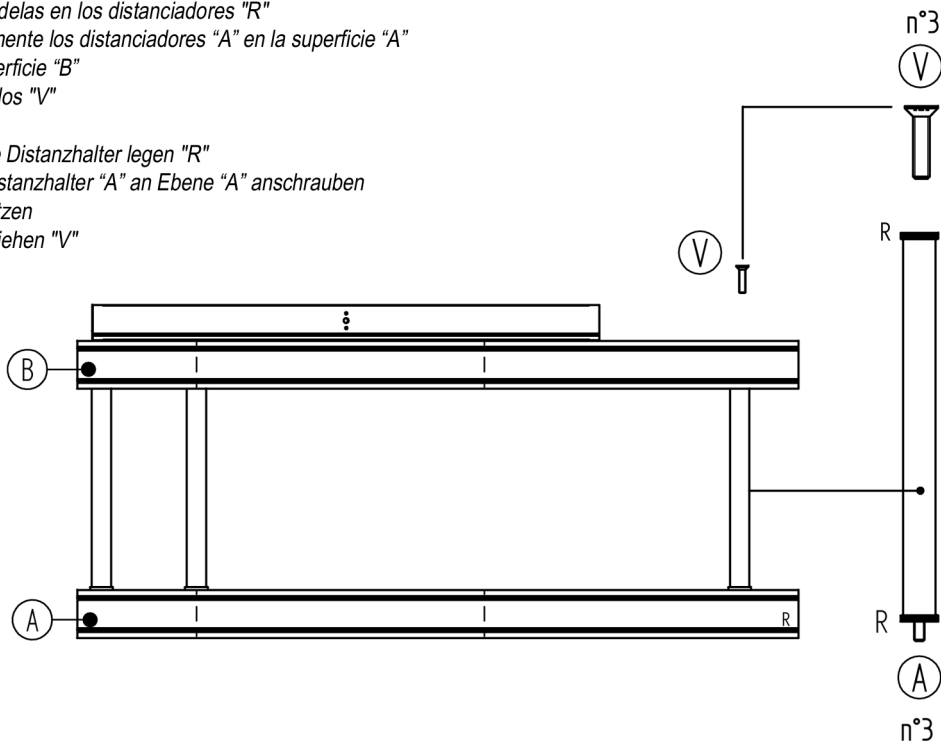


- Position the washers on the spacers "R"
- Tighten the spacers "A" on surface "A" manually
- Insert surface "B"
- Tighten the screws "V"

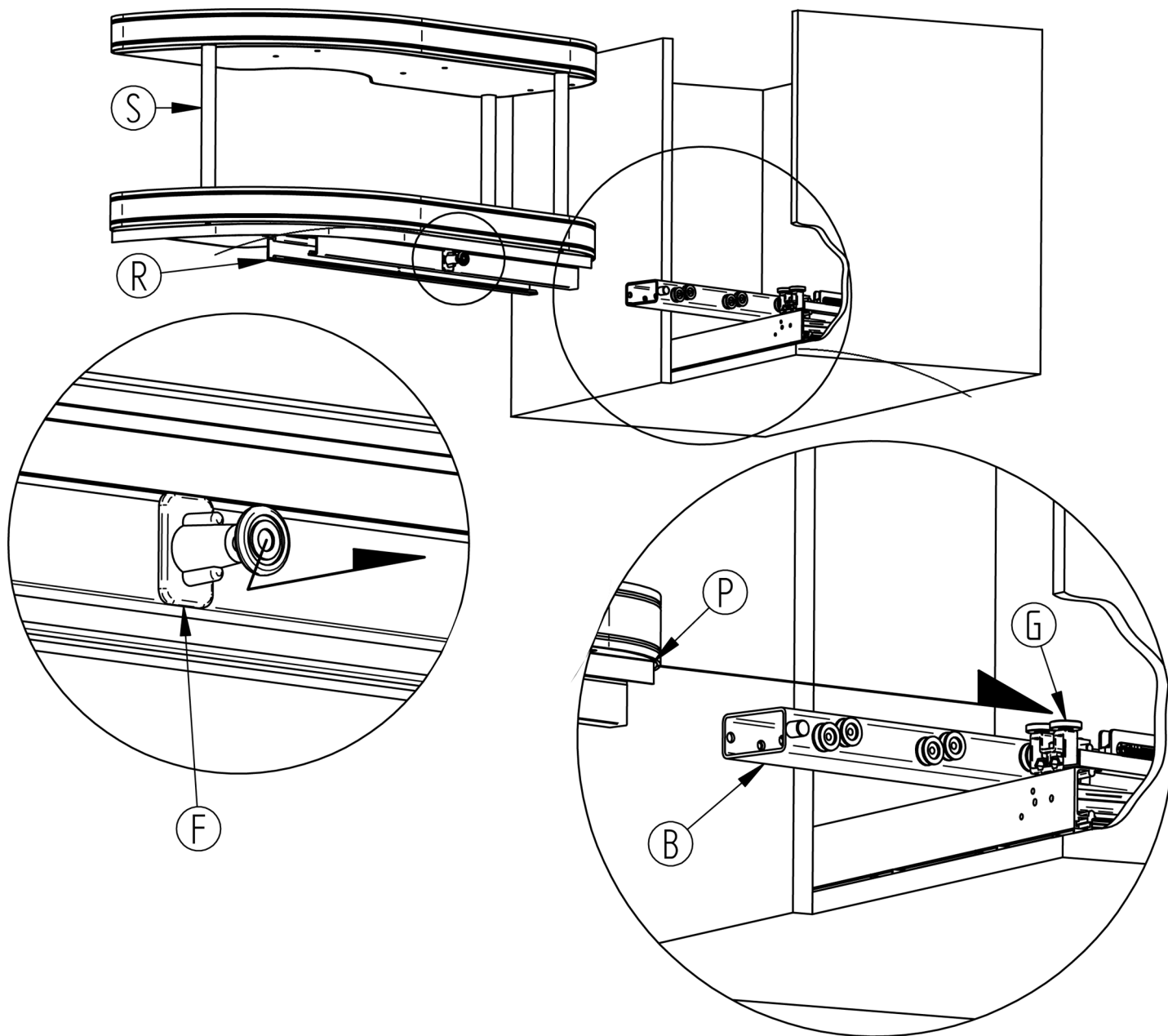
- Placer les rondelles sur les entretoises "R"
- Serrer manuellement les entretoises "A" sur le plateau "A"
- Mettre en place le plateau "B"
- Serrer les vis "V"

- Colocar las arandelas en los distanciadores "R"
- Apretar manualmente los distanciadores "A" en la superficie "A"
- Introducir la superficie "B"
- Apretar los tornillos "V"

- Scheiben auf die Distanzhalter legen "R"
- Von Hand die Distanzhalter "A" an Ebene "A" anschrauben
- Ebene "B" einsetzen
- Schrauben festziehen "V"



ISTRUZIONI DI MONTAGGIO - INSERIMENTO DEL CESTO
 INSTALLATION INSTRUCTIONS - INSERTION OF THE BASKET / INSTRUCTIONS D'ASSEMBLAGE - INTRODUCTION DU PANIER /
 INSTRUCCIONES DE MONTAJE - COLOCACIÓN DE LA CESTA / MONTAGEANLEITUNG - EINSETZEN DES KORBES



- 1 - Inserire le rotaie (R) del cesto sui cuscinetti del braccio (B).
- 2 - Tirare la manopola di fermo (F) e spingere a fondo il cesto (S), posizionando il profilo guida (P) tra le due ruote (G).
- 3 - Per estrarre il cesto agire sulla manopola di fermo (F).

- 1 - Insert the rails (R) of the basket on the arm bearings (B).
- 2 - Pull the lock knob (F) and push the basket (S) up to the end, positioning the profile of the rail (P) between the two wheels (G).
- 3 - To extract the basket, operate on the lock knob (F).

- 1 - Insérer les rails (R) du panier sur les roulements du bras (B).
- 2 - Tirer la poignée de blocage (F) et pousser à fond le panier (S), en positionnant le profil de guide (P) entre les deux roulements (G).
- 3 - Pour extraire le panier agir sur la poignée de blocage (F).

- 1 - Introducir los railes (R) de la cesta en los cojinetes del brazo (B).

- 2 - Tirar del botón de tope (F) y empujar la cesta (S) hasta el fondo, colocando el perfil guía (P) entre las dos ruedas (G).

- 3 - Para extraer la cesta, actuar en el botón de tope (F).

- 1 - Die Schienen (R) des Korbes auf die Lager des Armes (B) aufbringen.

- 2 - Den Arretiergriff (F) ziehen und den Korb nach unten drücken (S), wobei das Schienenprofil (P) zwischen beiden Rollen (G) zu positionieren ist.

- 3 - Um den Korb herauszuziehen, den Arretiergriff (F) betätigen.